

6. СВЕДЕНИЯ ОБ УТИЛИЗАЦИИ

Выработавшие свой срок службы светодиодные светильники без аккумуляторов относятся к отходам IV класса опасности (мало опасные), аккумуляторы - к отходам III класса опасности (умеренно опасные). После окончания срока службы их необходимо сдать в специализированную организацию, имеющую лицензию на право утилизации опасных отходов или отправить на завод-изготовитель.

7. ПРАВИЛА ХРАНЕНИЯ И ТРАНСПОРТИРОВКИ

Светильник поставляется упакованным в коробку из гофрокартона.

Светильники транспортируются всеми видами крытого транспорта в соответствии с правилами, действующими на каждом используемом виде транспорта.

Условия транспортирования в части воздействия механических факторов должны соответствовать условиям по ГОСТ 23216.

Условия транспортирования в части воздействия климатических факторов должны соответствовать условиям хранения 5 по ГОСТ 15150.

Сроки транспортирования должны входить в общий срок службы светильников и быть не более 3 месяцев.

Условия хранения светильника в упаковке изготовителя в части воздействия климатических факторов должны соответствовать условиям хранения 2 по ГОСТ 15150 и ГОСТ 23216.

Срок хранения светильника в упаковке изготовителя до ввода в эксплуатацию не более 12 месяцев в пределах общего срока службы.

8. ГАРАНТИЙНЫЕ ОБЯЗАТЕЛЬСТВА

Изготовитель гарантирует соответствие светильника техническим характеристикам при соблюдении потребителем условий эксплуатации, транспортирования, хранения и монтажа.

Гарантийный срок светильника составляет - **5 лет** со дня даты продажи, а в случае невозможности ее установления - с даты отгрузки покупателю. Производителем сроки гарантии могут быть увеличены.

Бесплатный ремонт, замена светильника(или его частей) в случае его неисправности в течение гарантийного срока осуществляется заводом-изготовителем при условии соблюдения потребителем условий транспортирования, хранения, монтажа и эксплуатации.

К гарантийному ремонту принимаются изделия, не подвергавшиеся разборке и конструктивным изменениям, не имеющие механических повреждений, при сохранении защитных наклеек, пломб, паспорта(копия) предприятия - изготовителя и упаковки.

Ремонт изделия(или его частей) осуществляет, непосредственно, завод-изготовитель или авторизованные СЦ (сервисный центр).

Для извещения о гарантийном случае Вы можете воспользоваться любым из вариантов:

- позвонить по номеру телефона **8 800-500-09-16**(бесплатно) и в тоновом режиме нажать кнопку «4». Вы будете перенаправлены на специалиста колл-центра гарантийной службы;
- сообщить на электронный адрес service@fereks.ru;
- заполнить форму обратной связи на сайте www.fereks.ru в разделе "Гарантия и поддержка".

СВИДЕТЕЛЬСТВО О ПРИЕМКЕ



ООО «ТОРГОВЫЙ ДОМ «ФЕРЕКС»

422624, Россия, Республика Татарстан, с. Столбище, ул. Совхозная, 4В

+7 (843) 784 10 13, 8 800 500 09 16

www.fereks.ru, office@fereks.ru

ФЕРЕКС

светодиодные решения

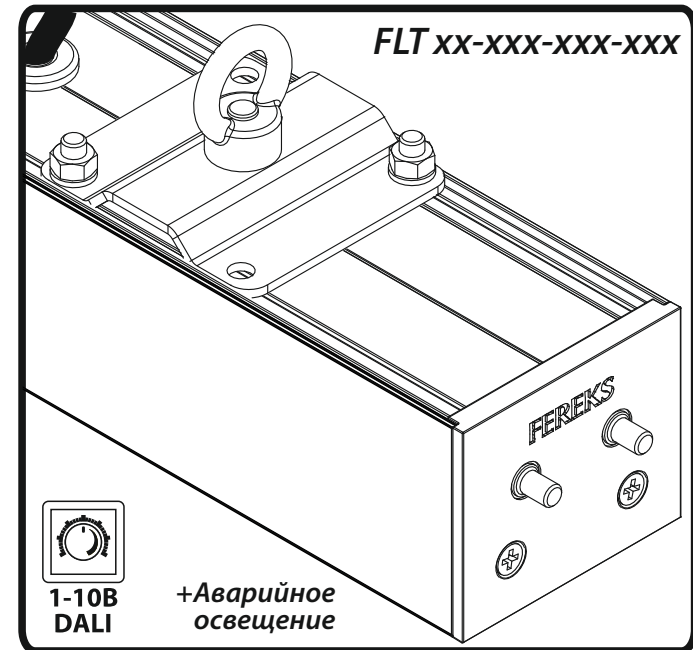
PROMLAMPRU

ПРОМЛАМП

ОФИЦИАЛЬНЫЙ ДИСТРИБЬЮТОР

ФЕРЕКС

ОСВЕЩЕНИЕ ТОРГОВЫХ И ОБЩЕСТВЕННЫХ ПОМЕЩЕНИЙ



ПАСПОРТ

27.40.25-066-68724181-2020 ПС

Светильник светодиодный серия FLT

EAC

ПРОМЛАМП

ТАССР
1920-2020

РУССКИЙ

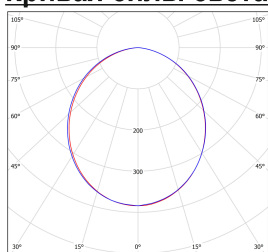
1. ОБЩИЕ СВЕДЕНИЯ И НАЗНАЧЕНИЕ

Светильник светодиодный серии FLT (далее светильник) предназначен для общего освещения торговых и общественных помещений: - в качестве декоративного освещения; - в парадных помещениях (актовых, зрительных залах, фойе театров, дворцов культуры) и т.д.

Произведен по ТУ 27.40.25-066-68724181-2020, соответствует требованиям технических регламентов ТР ТС 004/2011, ТР ТС 020/2011, ТР ЕАЭС 037/2016.

2. ОСНОВНЫЕ ТЕХНИЧЕСКИЕ ХАРАКТЕРИСТИКИ

Кривая силы света



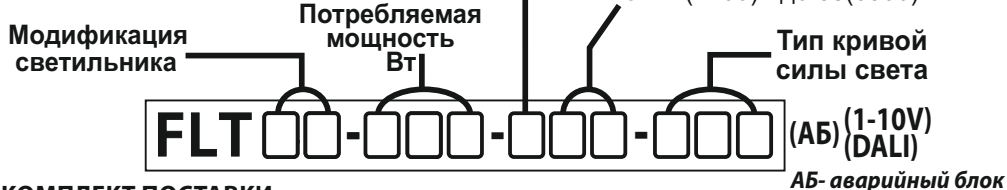
Потребляемая мощность светильника, Вт* ...21 / 22 / 24 / 32 / 43 / 45 / 60 / 130	Потребляемая мощность светильника, Вт* ...21 / 22 / 24 / 32 / 43 / 45 / 60 / 130
Напряжение питающей сети(АС), В**198-264 / 176-264	Напряжение питающей сети(АС), В**198-264 / 176-264
Частота питающей сети, Гц47-63	Частота питающей сети, Гц47-63
Коэффициент мощности (cos φ), не менее0,96	Коэффициент мощности (cos φ), не менее0,96
Потребляемый ток светильника, А*0,1 / 0,1 / 0,1 / 0,15 / 0,19 / 0,2 / 0,3 / 0,6	Потребляемый ток светильника, А*0,1 / 0,1 / 0,1 / 0,15 / 0,19 / 0,2 / 0,3 / 0,6
Класс защиты от поражения электрическим токомI	Класс защиты от поражения электрическим токомI
Класс светораспределенияП (прямой)	Класс светораспределенияП (прямой)
Световой поток светильника, лм*2881(3033) / 3398(3577) / 3506(3690) / 4703(4950) / 5900(6209) / 6173(6498) / 8230(8664) / 17833(18772)	Световой поток светильника, лм*2881(3033) / 3398(3577) / 3506(3690) / 4703(4950) / 5900(6209) / 6173(6498) / 8230(8664) / 17833(18772)
Цветовая температура(Тс), К2700 - 6500	Цветовая температура(Тс), К2700 - 6500
Индекс цветопередачиCRI80	Индекс цветопередачиCRI80
Пulsации светового потока, не более1%	Пulsации светового потока, не более1%
Тип кривой силы светаС-косинусная 110°	Тип кривой силы светаС-косинусная 110°
Температура эксплуатации, °С-10 до +40	Температура эксплуатации, °С-10 до +40
Вид климатического исполненияУХЛ3.1	Вид климатического исполненияУХЛ3.1
Степень защиты от воздействия окружающей средыIP40	Степень защиты от воздействия окружающей средыIP40
Корпус светильникасплав алюминия с полимерным покрытием	Корпус светильникасплав алюминия с полимерным покрытием
Материал светопропускающей оболочкиопаловый ПММА, 2мм	Материал светопропускающей оболочкиопаловый ПММА, 2мм
Креплениеподвесное(рым-гайка)	Креплениеподвесное(рым-гайка)
Габаритные размеры светильника,(ШхДхВ)мм*60x1200x50 / 60x1200x50 / 60x1200x50 / 60x1500x50 / 60x1200x50 / 60x1500x50 / 60x1500x50 / 60x3000x50	Габаритные размеры светильника,(ШхДхВ)мм*60x1200x50 / 60x1200x50 / 60x1200x50 / 60x1500x50 / 60x1200x50 / 60x1500x50 / 60x1500x50 / 60x3000x50
Масса светильника, не более, кг*1,7 / 1,7 / 1,7 / 2,6 / 1,7 / 2,6 / 2,6 / 4,5	Масса светильника, не более, кг*1,7 / 1,7 / 1,7 / 2,6 / 1,7 / 2,6 / 2,6 / 4,5
Ресурс работы светильника, не менее, ч.100 000	Ресурс работы светильника, не менее, ч.100 000

*- для модификаций FLT хх-21 / 22 / 24 / 32 / 43 / 45 / 60 / 130
(световой поток указан для вышеуказанных модификаций с Тс=4000К(5000К)
**- для FLT хх-60(130) / для остальных модификаций

FLT с аварийным блоком (АБ)
АКБ(аккумулятор):
Тип: 3,6В; 2,0А·ч;
Ni-Cd, NiMH
Время полного заряда АКБ - не менее 12ч.
Время работы в аварийном режиме: - не менее 1ч.
При снижении времени работы в аварийном режиме от заявленной - АКБ необходимо заменить.

Условное обозначение светильника

Первая цифра индекса цветопередачи | Значение цветовой температуры от 27(2700)К до 65(6500)К



3. КОМПЛЕКТ ПОСТАВКИ

Светильник, шт.1	Паспорт, шт.1
Упаковка из гофрокартона, шт.1	Рым-гайка М6(рис.2), шт.2
Кронштейн, шт.2	

4. ТРЕБОВАНИЯ ПО МОНТАЖУ И ЭКСПЛУАТАЦИИ

Монтаж и эксплуатация светильника должна производиться в соответствии с паспортом на изделие, а также «Правилами технической эксплуатации электроустановок потребителей».

Все работы по монтажу, замене, подключению светильника должны проводиться только при отключенном питающем напряжении.

При подключении проводов питания к светильнику необходимо обеспечить степень защиты соединения не ниже степени защиты светильника.

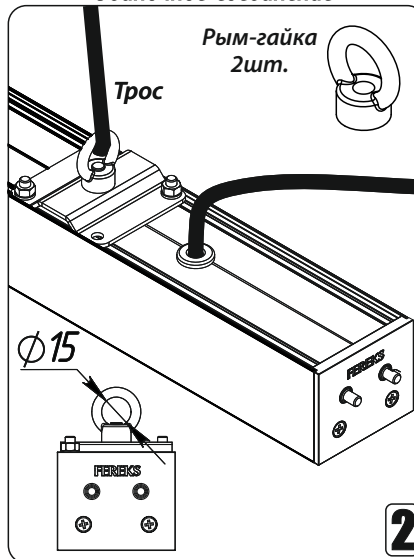
Перед вводом в эксплуатацию светильник должен быть заземлен, характеристики заземления должны соответствовать ГОСТ 12.1.030.

Эксплуатация светильника с поврежденной светопропускающей оболочкой не допускается.

Не допускается эксплуатация светильника с поврежденной изоляцией проводов.

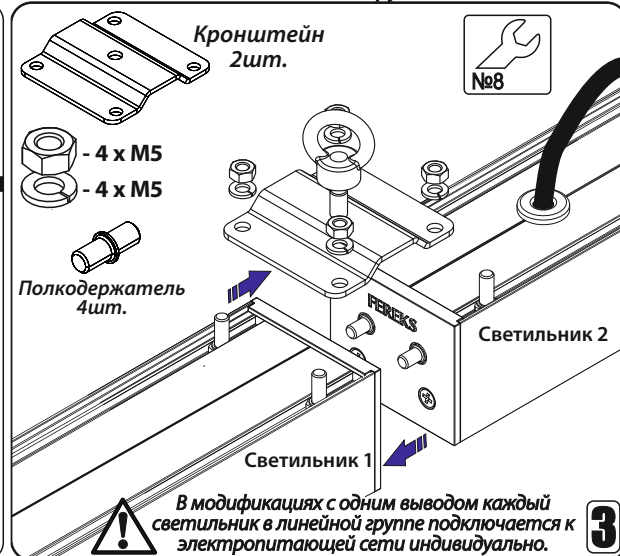
Нормы качества электроэнергии должны соответствовать требованиям ГОСТ 32144-2013.

1. Распакуйте светильник Одиночное соединение

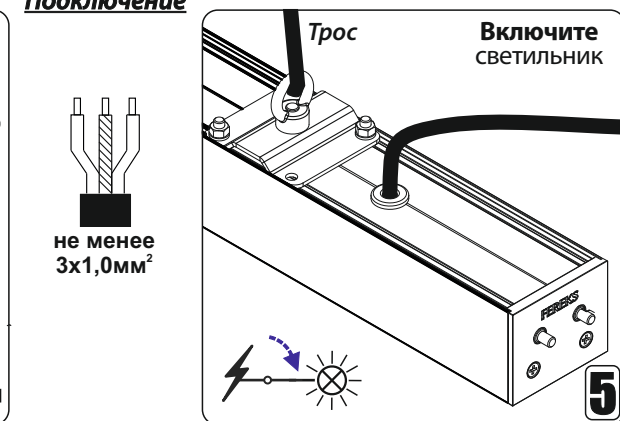
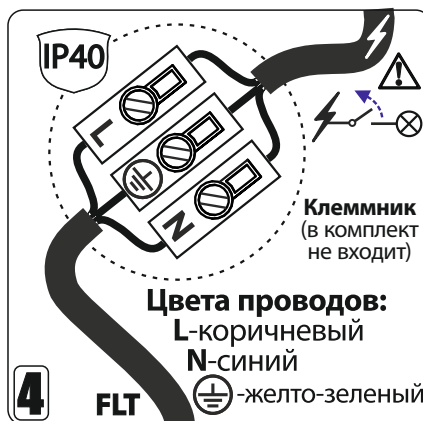


Монтаж

5. ИНСТРУКЦИЯ ПО МОНТАЖУ И ПОДКЛЮЧЕНИЮ



Подключение



Для модификаций с магистралью соединение светильников между собой осуществляется аналогично рис.3, подключение-рис.4.(клеммники в комплект не входят). Первый светильник необходимо подключить к питающей сети, вывод последнего в магистрали светильника необходимо заизолировать.

В модификациях с дополнительным выводом (1-10V, DALI, аварийный блок и т.д.) соответствующий провод светильника имеет этикетку с цветовой маркировкой сигналов управления и его подключение необходимо производить согласно информации на ней.

ВОЗМОЖНЫЕ НЕИСПРАВНОСТИ И СПОСОБЫ ИХ УСТРАНЕНИЯ

Светильник не включается (не светит)	Отсутствие питающего напряжения в электрической сети; Неисправен кабель питания светильника; Отсутствие контакта(соединений) проводов и клеммных зажимов; Неисправен LED-драйвер(блок питания) светильника;	Проверить наличие питающего напряжения в электрической сети; Проверить целостность кабеля питания; Проверить наличие контакта(соединений) проводов и клеммных зажимов; Обратиться в сервисный центр или на завод-изготовитель;
Светильник включается (светит), но периодически мерцает	Переход LED-драйвера в аварийный режим из-за перепадов напряжения в сети; Неисправен LED-драйвер светильника;	Устранить проблемы в электрической сети; Обратиться в сервисный центр или на завод-изготовитель;
Светильник светит туслее, чем обычно	Частичный выход из строя светодиодного модуля светильника, LED-драйвера;	Обратиться в сервисный центр или на завод-изготовитель;